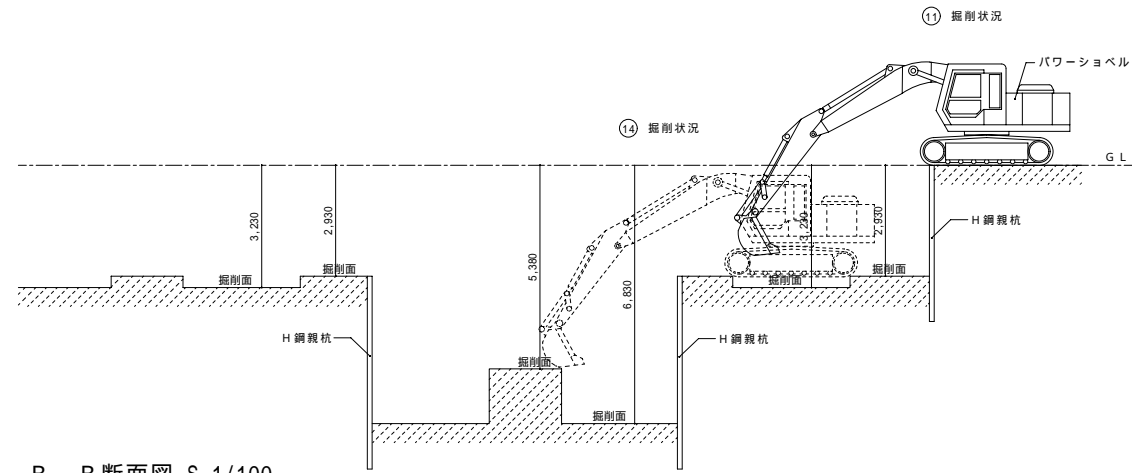
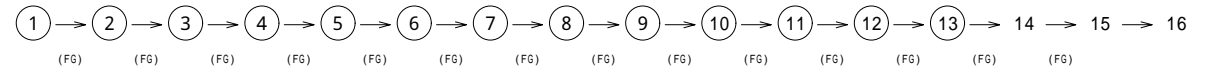
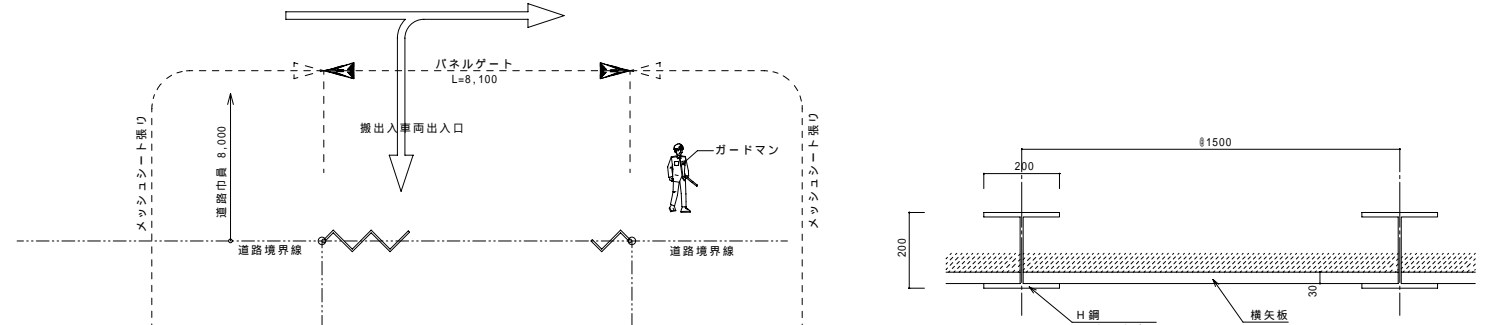


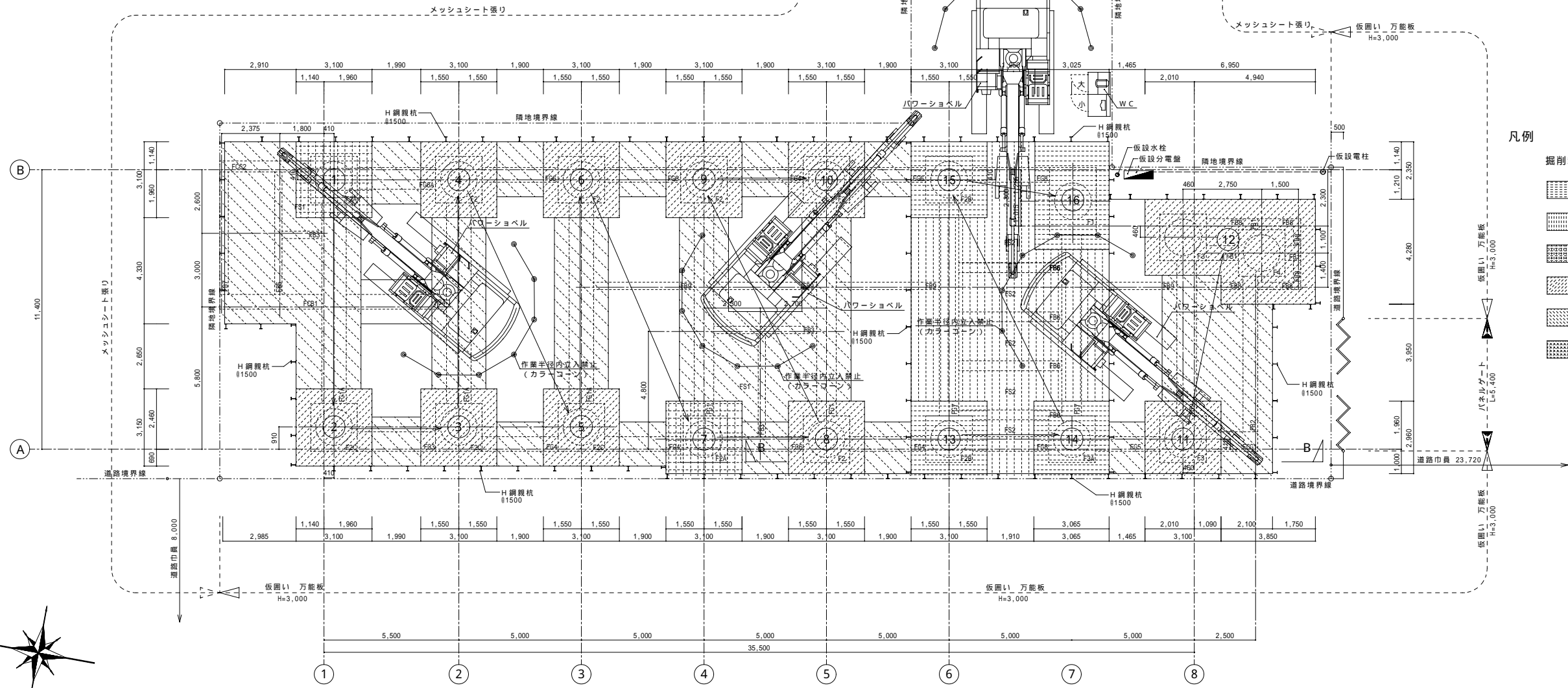
掘削順序



B - B断面図 S=1/100

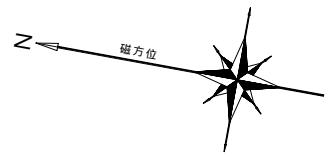


山留詳細図 S=1/10



凡例

- 掘削範囲・レベル
- GL-6.830
 - GL-5.380
 - GL-3.850
 - GL-3.230
 - GL-2.930
 - GL-2.180



根伐計画図 S=1/100

特記	承認設計担当	縮尺	工事名称	図面番号
		S=1/100	(仮称)***** 新築工事	No
		設計年月日	図面名称	
		H	根伐計画図	