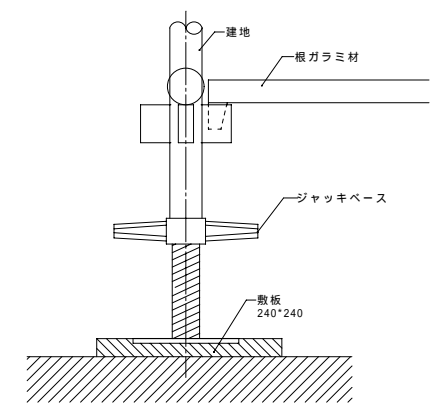
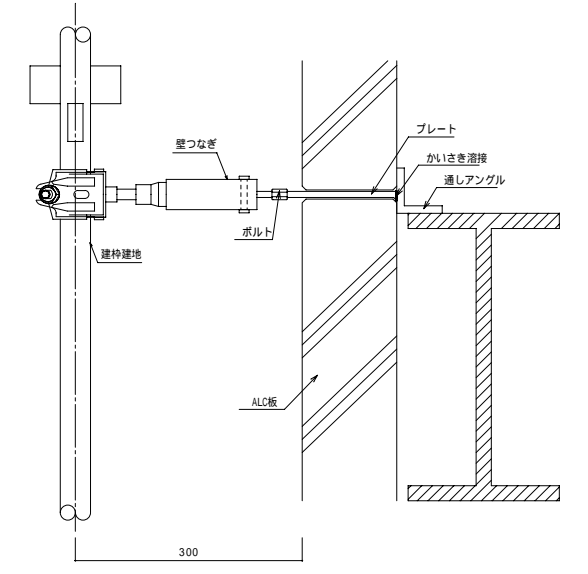


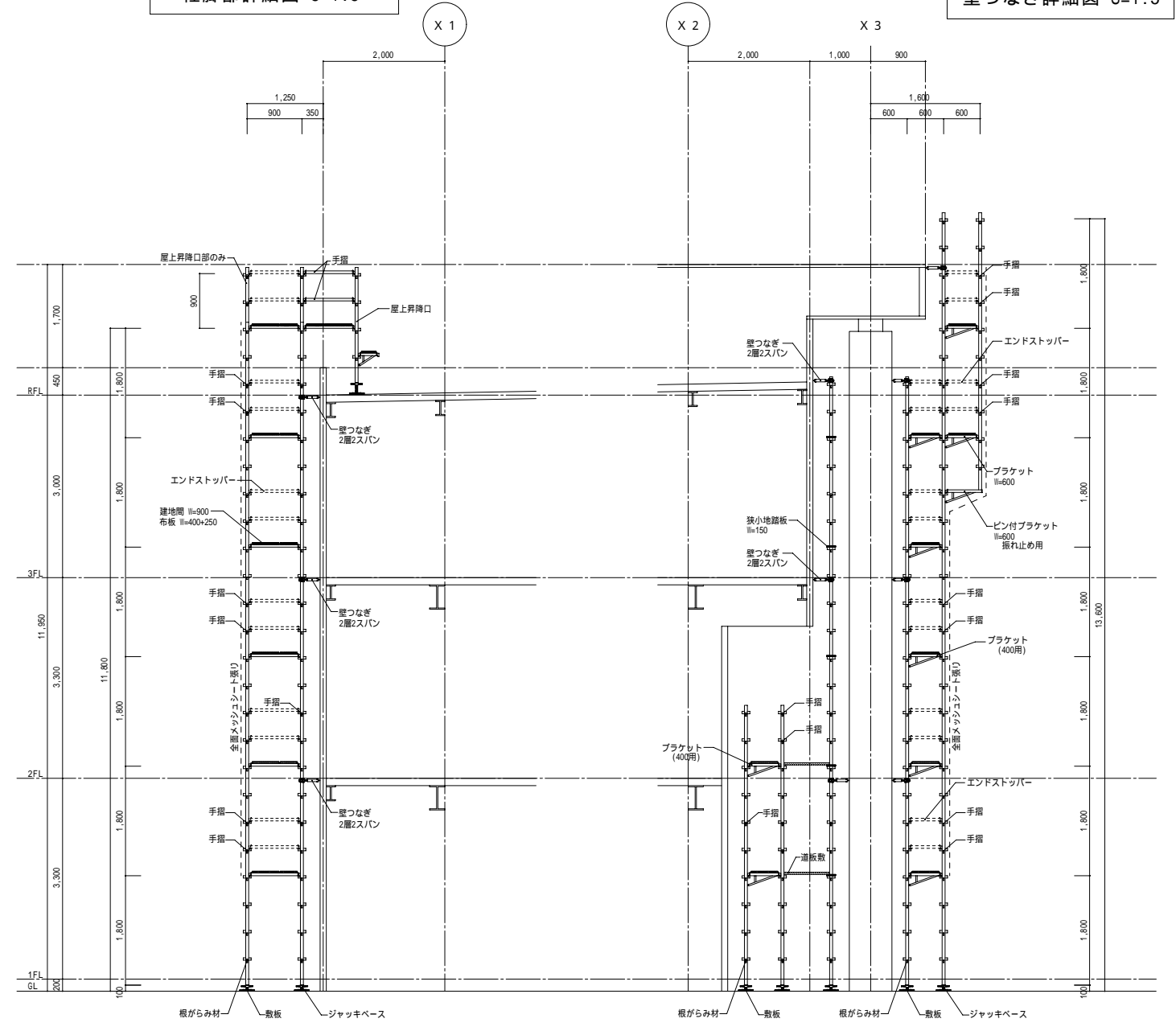
足場計画平面図 S=1/100



柱脚部詳細図 S=1:5



壁つなぎ詳細図 S=1:5



A - A断面図 S=1/50

B - B断面図 S=1/50

<table border="1"> <tr> <th>初版発行日</th> <th>年月日</th> <th>変更内容</th> <th>備考</th> </tr> <tr> <td>1版目発行日</td> <td>年月日</td> <td></td> <td></td> </tr> <tr> <td>2版目発行日</td> <td>年月日</td> <td></td> <td></td> </tr> <tr> <td>3版目発行日</td> <td>年月日</td> <td></td> <td></td> </tr> </table>	初版発行日	年月日	変更内容	備考	1版目発行日	年月日			2版目発行日	年月日			3版目発行日	年月日			承諾 製図者	査図者 製図者	工事名称 *****新築工事 図面名称 外部足場計画図 No. 1	図示 縮尺	図番 図示
初版発行日	年月日	変更内容	備考																		
1版目発行日	年月日																				
2版目発行日	年月日																				
3版目発行日	年月日																				