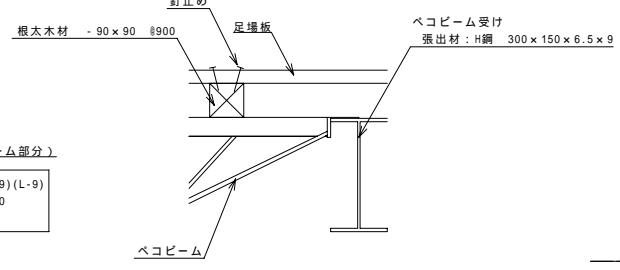
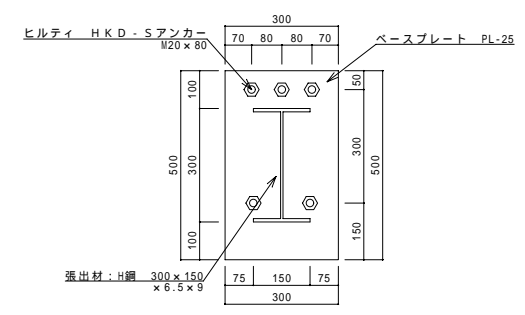


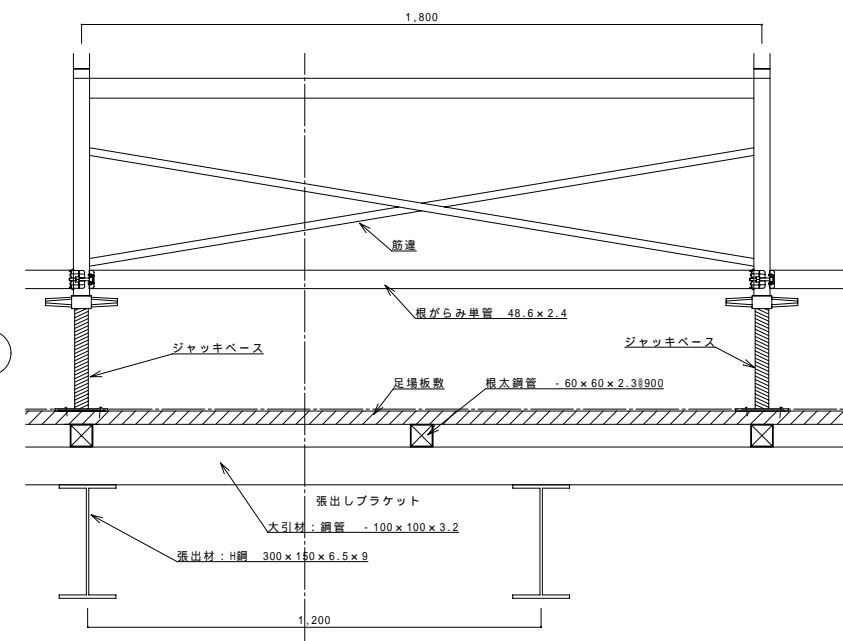
張出材: H鋼 300×150
 大引材: 鋼管 - 100×100×3.2
 根太鋼管 - 60×60×2.31900
 足場板敷



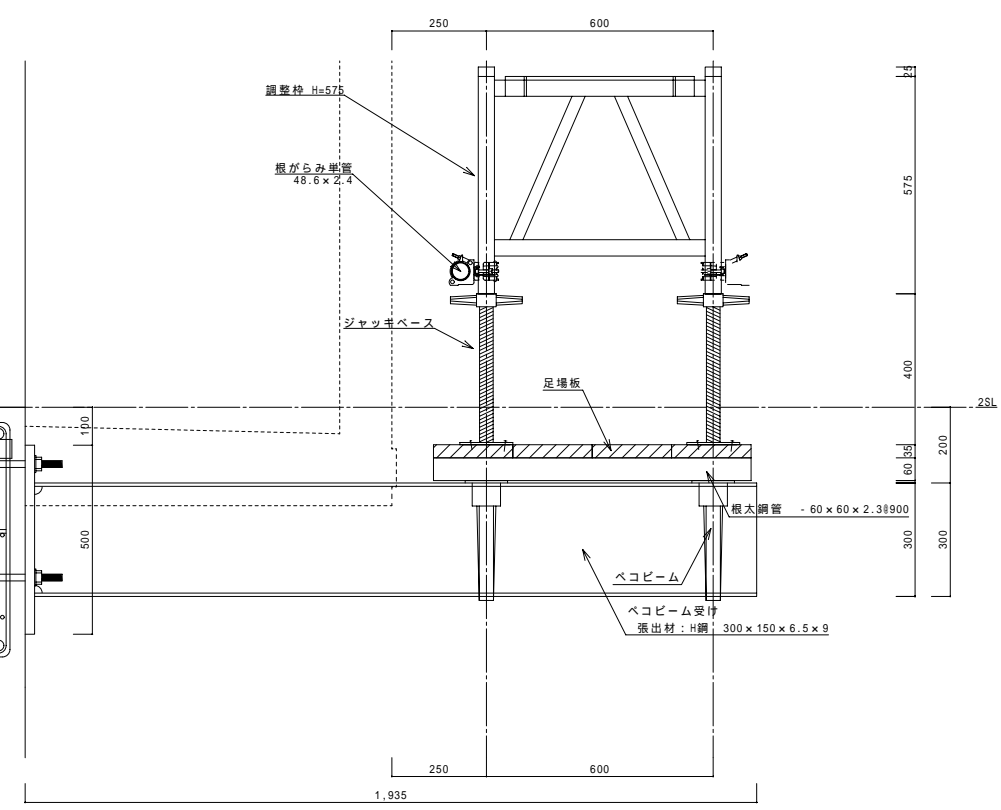
ペコビーム受け詳細図 S = 1 : 10



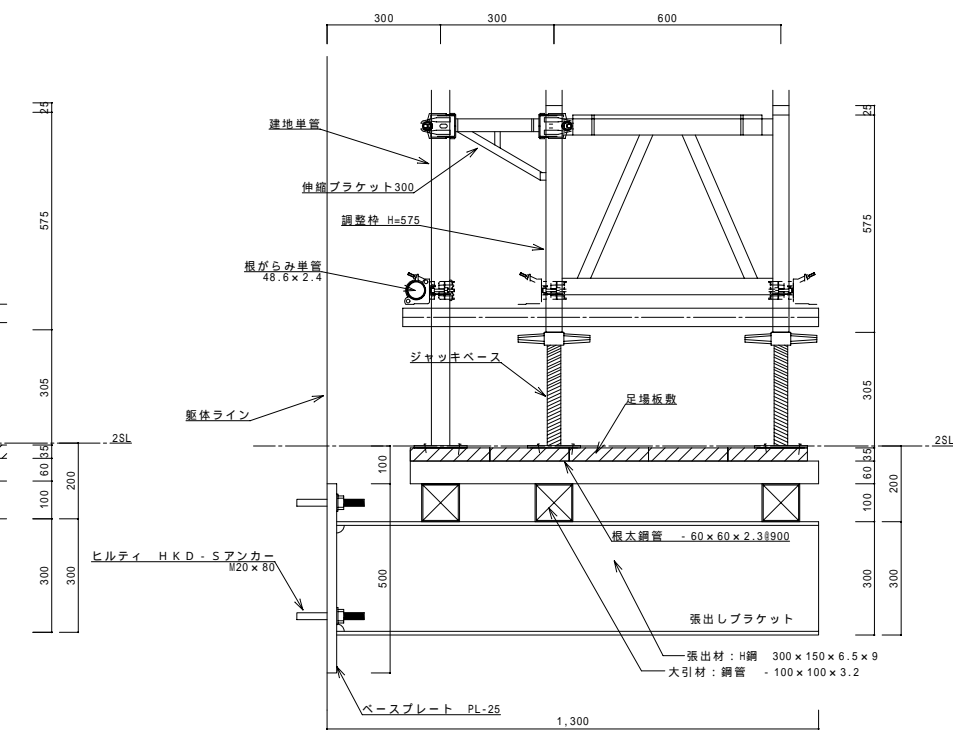
ベースプレート詳細図 1:10



張出足場部立面詳細図 1:10 南面張出足場端部



ペコビーム受け断面詳細図 S = 1 : 10



張出足場部断面詳細図 1:10 南面張出足場端部

製作年月日	年月日	縮尺	工事名称	図面番号
製図	設計担当	審査	1/10	外部足場計画図 No 6
			1/50	