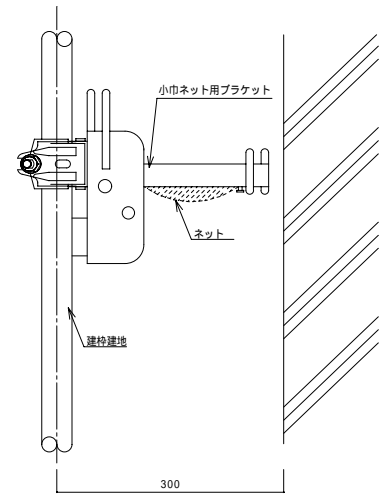
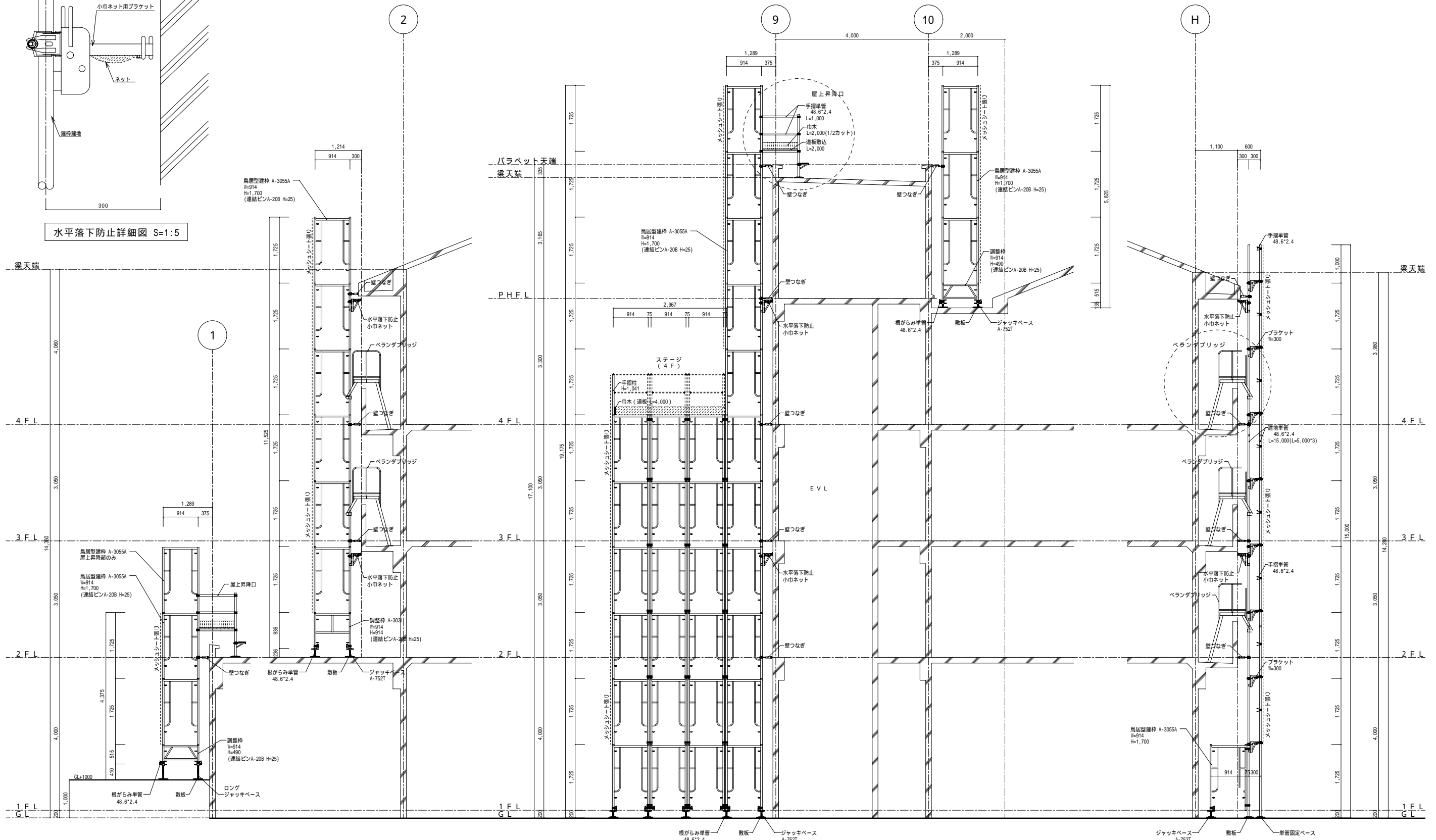


製作年月日	年月日	縮尺	工事名称	図面番号
製図	設計担当	1/5	図面名称	
	審査	1/60	外部足場計画図 No 2	



水平落下防止詳細図 S=1:5



A - A 断面図 S=1/50

B - B 断面図 S=1/50

C - C 断面図 S=1/50

足場から屋上への渡りは、
屋上昇降口を用いる
足場から各階への渡りは、
ベランダブリッジを用いる

工事名称	(仮称)*****新築工事	作図番号
図面名称	外部足場計画図	図面番号	2 / 4
	*****建設株式会社	発行日	2002.10.15
		縮尺	1 / 50